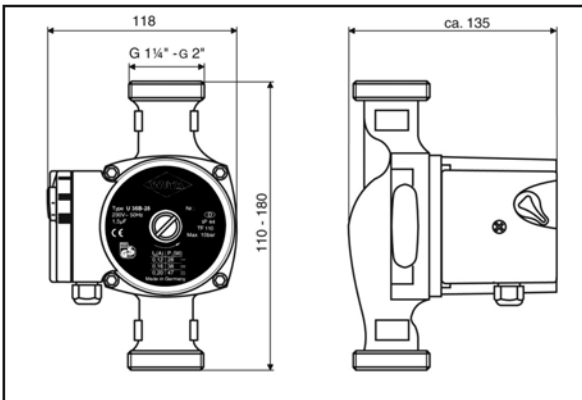
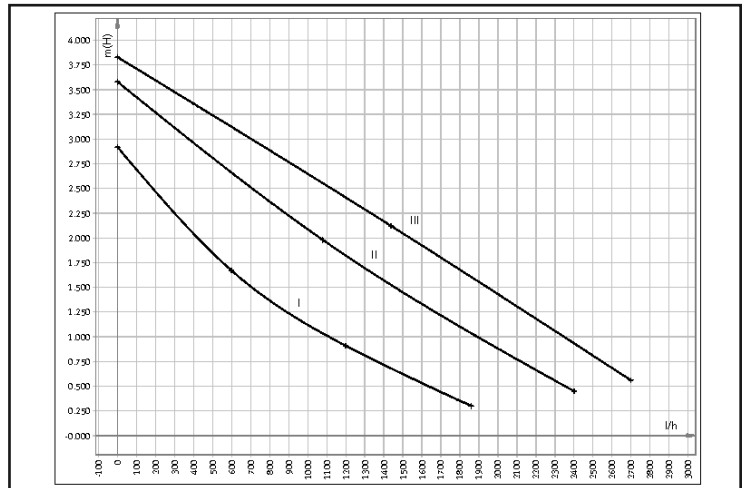


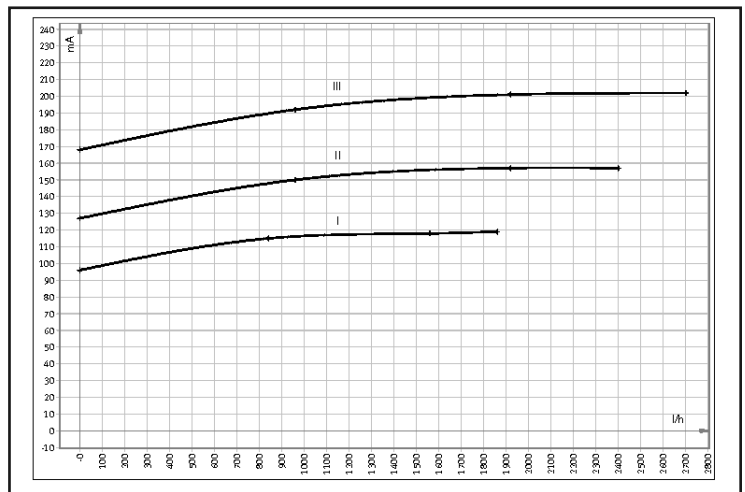
Datenblatt CPA40/25-180



Förderhöhe - Volumen



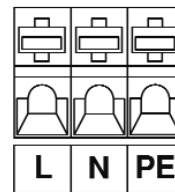
Strom



Technische Daten

Produktbezeichnung	CPA40/25-180
Max. zulässiger Gehäusedruck	10 bar
Schutzart	IP 44
Isolierklasse	F
Phasen	1
Versorgungsspannung	230 V
Kapazität des Kondensators	1,5 µF
Netzfrequenz	50 Hz
Temperatur des Fördermediums	+5 °C bis 110°C
Lauftrad	Technopolymer
Pumpengehäuse	Grauguss GG 25
Motorgehäuse	AL
Anschlussgewinde	G 1 1/2"
Nennweite	DN 25
Nenndruck	PN 10
Motorschutz	Kein, kurzschlussfest
Max. Umgebungstemp. bei 80°C Medtemp.	40°C
Prüfkennzeichen	CE, GS-TÜV
Maximale Förderhöhe	4m
Q max.	2700 l
Anzahl der Drehzahlstufen	3
Einbaulänge	180 mm
Nettogewicht	2,46 kg
Bruttogewicht	2,6 kg
Kartongröße	20 x 14 x 15 mm
Versandvolumen	0,0042 m ³

Elektrischer Anschluss



Wechselstrommotor
Kondensator im Klemmkasten verdrahtet

